

Lösungen

Vorschlag I: Massepunkte im Gravitationsfeld

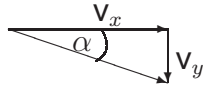
1. (a)

$$a = \frac{F}{m} \Rightarrow v = \sqrt{2as} = \sqrt{\frac{2Fs}{m}} = \sqrt{\frac{2 \cdot 600\text{N} \cdot 0.225\text{m}}{0.3\text{kg}}} = 30 \text{ m/s}$$

(b) Fallzeit = Flugzeit:

$$t = \frac{s}{v} = \frac{30\text{m}}{30\text{m/s}} = 1\text{s}$$

$$v_y = gt = 10 \frac{\text{m}}{\text{s}^2} 1\text{s} = 10\text{m/s}$$



$$\tan \alpha = (v_y/v_x) \Rightarrow \alpha = 18^\circ$$

(c) Impulserhaltung:

$$p_{\text{vorher}} = p_{\text{nachher}}$$

$$m_1 \cdot v_1 = (m_1 + m_2)v_2$$

$$v_2 = \frac{m_1 v_1}{m_1 + m_2} = \frac{40\text{g} \cdot 30\text{m/s}}{340\text{g}} = 3.5\text{m/s}$$

2. (a)

$$r_T = 1/2 * d_S + h = 1162000\text{km},$$

$$v = \frac{2\pi r_T}{t} = \frac{2\pi \cdot 1.162 \cdot 10^9\text{m}}{15.9 \cdot 24 \cdot 60^2\text{s}} = 5315 \text{ m/s}$$

(b)

$$F_g = F_z \rightarrow m_T \cdot v^2 / r_T = G \frac{m_S m_T}{r_T^2} \Rightarrow m_s = \frac{r_T \cdot v^2}{G} = \frac{1.162 \cdot 10^9 \cdot 5315^2}{6.67 \cdot 10^{-11}} \text{kg} = 4.9 \cdot 10^{26} \text{kg}$$

(c) m_p Probemasse auf Saturnoberfläche:

$$F_g = G \cdot \frac{m_p m_S}{r_S^2} \approx g_s \cdot m_p = \frac{6.67 \cdot 10^{-11} \cdot 4.9 \cdot 10^{26}}{120000000^2} \frac{\text{m}}{\text{s}^2} \cdot m_p \Rightarrow g_s = 9.07 \text{m/s}^2$$

(d)

$$\begin{aligned} F_g &= F_z \\ \frac{m_R \cdot v^2}{r_R} &= G \frac{m_S m_R}{r_R^2} \\ \Rightarrow v &= \sqrt{\frac{G \cdot m_s}{r_R}} = \frac{U}{T} = 2\pi r_R / T \\ \Rightarrow T &= 2\pi \sqrt{\frac{r^3}{G m_S}} = 2\pi \sqrt{\frac{527040000^3}{6.67 \cdot 10^{-11} \cdot 4.9 \cdot 10^{26}}} = 4.9\text{d} \end{aligned}$$

oder durch Verhältnisbildung

$$\frac{T_{\text{Rhea}}}{T_{\text{Titan}}} = \sqrt{\left(\frac{r_{\text{Rhea}}}{r_{\text{Titan}}}\right)^3} \Rightarrow T_{\text{Rhea}} = 4.5d$$

Vorschlag II: Elektrische Felder

1.a)

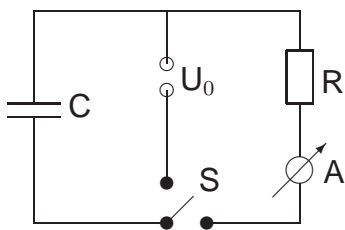
$$\begin{aligned} \vec{E}(\vec{r}) &= \frac{1}{4\pi\epsilon_0} \cdot \frac{Q}{r^2} \\ &= \frac{1}{4\pi \cdot 8.85 \cdot 10^{-12} \text{As/Vm}} \cdot \frac{10^{-6} \text{C}}{r^2} \\ &= 8992 \text{Vm} \frac{1}{r^2} \end{aligned}$$

1.b) $E(r)$ steigt für $0 < r < R$ linear an, und klingt für $r > R$ mit $1/r^2$ ab

1.c)

$$\begin{aligned} W &= - \int F dr \\ &= \frac{qQ}{4\pi\epsilon_0} \left[\frac{1}{r_1} - \frac{1}{r_2} \right] \\ &= -8992 \cdot (-0.1 \cdot 10^{-6} \text{C}) \left(\frac{1}{0.15 \text{m}} - \frac{1}{0.1 \text{m}} \right) \text{V} \cdot \text{m} \end{aligned}$$

2.a)



2.b) $Q = C \cdot U = 12 \text{V} \cdot 1.02 \cdot 10^{-6} \text{F} = 12.24 \text{mC}$

2.c) $I(t)$ vs t . $I_0(R_1) = I_0(R_2)/2$. Exponentieller Abfall. $I(R_2)$ klingt schneller ab als $I(R_1)$.

2.d)

$$\begin{aligned} I_c &= -\frac{U_0}{R} e^{-\frac{t}{RC}} \\ \frac{1}{2} I_0 &= I_0 e^{-\frac{t_{1/2}}{RC}} \\ R &= \frac{t_{1/2}}{C \ln 2} = \frac{40 \cdot 10^{-3} \text{s}}{1.02 \cdot 10^{-6} \text{F} \ln 2} = 56.6 \text{k}\Omega \end{aligned}$$

3)

Kom.	S1	S2
1	offen	offen
2	offen	zu
3	zu	offen
4	zu	zu

1: Alle in Reihe geschaltet. An jedem Lämpchen fällt ein Drittel der Spannung ab. Jedes Lämpchen leuchtet mit der Helligkeit H_0 .

2: I fließt durch A, aber nicht durch B und C, sondern durch S2. B, C leuchten nicht. An A liegt die gesamte Spannung an. A leuchtet heller als H_0 .

3: I fließt durch C, aber nicht durch A und B, sondern durch S1. A, B leuchten nicht. An C liegt die gesamte Spannung an. C leuchtet heller als H_0 .

4: Alle Lämpchen parallel geschaltet. An allen Lämpchen liegt die volle Spannung an. A, B, C leuchten heller als in (1).

Vorschlag III

1) RW, MW, IR, VIS, UV, XRAY, γ

2)

$$v = \lambda \nu$$

$$v(\text{vacuum}) = c$$

$$\nu = \frac{c}{\lambda} = \frac{3 \cdot 10^8}{532 \cdot 10^9 \text{ s}} = 5.64 \cdot 10^{14} \text{ Hz}$$

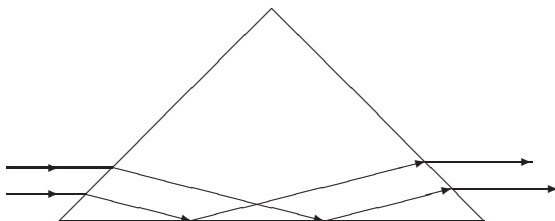
$$n(\text{Wasser})v(\text{Wasser}) = n(\text{Vakuum})c$$

$$v_W = \frac{n_V}{n_W}c = \frac{1}{1.33} 3 \cdot 10^8 \frac{\text{m}}{\text{s}} = 2.26 \cdot 10^8 \frac{\text{m}}{\text{s}}$$

$$\nu_W = \nu_V = 5.64 \cdot 10^{14} \text{ Hz}$$

$$\lambda_W = \frac{v_W}{\nu_W} = \frac{2.26 \cdot 10^8 \frac{\text{m}}{\text{s}}}{5.64 \cdot 10^{14} \text{ Hz}} = 399 \text{ nm}$$

3)



1. Grenzfläche: Einfallswinkel $\alpha_1 = 45^\circ$, Ausfallswinkel α_2 : $n_1 \sin \alpha_1 = n_2 \sin \alpha_2 \Rightarrow \alpha_2 = 27.9^\circ$ Der Strahl trifft mit $\alpha_3 = 72.9^\circ$ auf die untere Glasfläche \rightarrow Totalreflexion \rightarrow Einfallswinkel (auf rechte Fläche) $\alpha_3 =$ Ausfallswinkel α_4 . Aus Symmetriegründen trifft der Strahl mit $\alpha_5 = \alpha_2$ auf die 3. Oberfläche und tritt waagrecht ($\alpha_6 = 45^\circ$) aus.

4.a) (a) $k \cdot \lambda = b \cdot \sin \alpha_k$; k Ordnung des Maximums, b Gitterkonstante.

Maximum 0. Ordnung: 0° .

Maximum 1. Ordnung:

$$\alpha_1 = \arcsin \frac{k\lambda}{b} = \arcsin \frac{1 \cdot 694 \cdot 10^{-9} m}{4 \cdot 10^{-6} m} = 10^\circ$$

Abstand $a = 2m \cdot \tan \alpha_1 = 35 \text{ cm}$

4.b) α_2 (400 nm) = 11.5° , α_2 (750 nm) = 22.5° , α_3 (400 nm) = 17.5° , α_3 (750 nm) = 34.2°

Das Spektrum 2. Ordnung überspannt einen Winkelbereich von $11.5 - 22.5^\circ$, das Spektrum 3. Ordnung den Winkelbereich $17.5 - 34.2^\circ$. Von $17.5 - 22.5^\circ$ überlappen die Spektren.

4.c) Modell: Huygens'sches Wellenbild. Hinter beiden Spalten bildet sich eine Kugelwelle aus. Es gibt Winkel unter denen die Wellen konstruktiv interferieren und Winkel unter denen die Wellen destruktiv interferieren.

4.d) Für Wellen gilt das Superpositionsprinzip: Amplituden addieren sich. Konstruktive Interferenz: Zwei Wellen gleicher Phase treffen aufeinander \rightarrow Berge addieren sich zu höheren Bergen. Destruktive Interferenz: Zwei Wellen entgegengesetzter Phase treffen aufeinander \rightarrow Berg und Tal addieren sich zu Null.

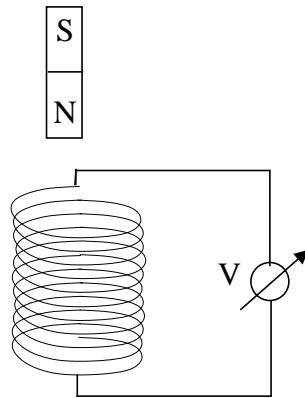
5)

Photoeffekt: Die kinetische Energie der Elektronen hängt nicht von der Intensität, sondern von der Wellenlänge λ des einfallenden Lichts ab. Die kinetische Energie dieser Photoelektronen steigt, beginnend bei einer Minimalfrequenz, linear mit der Frequenz des Lichtes an.

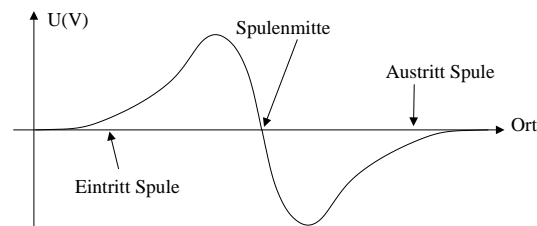
Comptoneffekt: Vergrößerung der Wellenlänge eines Photons bei der Streuung an einem Teilchen

Vorschlag IV: Induktion und Magnetfelder

1.a)



1.b)



Sobald der Magnet sich signifikant der Spule nähert wird eine Spannung induziert. Wenn der Magnet innerhalb der Spule der Spule ist, nimmt die Spannung ab. Wenn der Magnet in der Mitte ist, kehrt das Vorzeichen der Spannung um und beim Herausfallen des Magneten wird wieder eine Spannung erzeugt.

Eine Spannung wird induziert, wenn sich Fluss in der Spule ändert ($U_{ind} = -d\Phi/dt = -d(BA)/dt$).

1.c) Der Fall ist gebremst. Lenzsche Regel: Eine Änderung des magnetischen Flusses durch eine Leiterschleife induziert eine Spannung, so dass der dadurch fließende Strom ein Magnetfeld erzeugt, welches der Änderung des magnetischen Flusses entgegenwirkt.

Taucht der Magnet mit seinem Nordpol zuerst in den Magneten ein, wird durch die induzierte Spannung ein Strom fließen, welcher ein B-Feld erzeugt, welches mit N nach oben zeigt und so den Stabmagneten abstößt. Analog beim Austritt des Stabmagneten aus der Spule, lässt die induzierte Spannung einen Strom fließen, welcher ein B-Feld derart erzeugt, dass der N unten ist und den Stabmagneten anzieht und so den Fall hemmt.

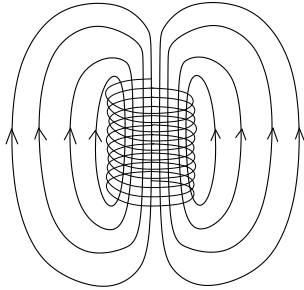
2.a)

$$B = \mu_0 \frac{I \cdot N}{l}$$
$$U = R \cdot I$$

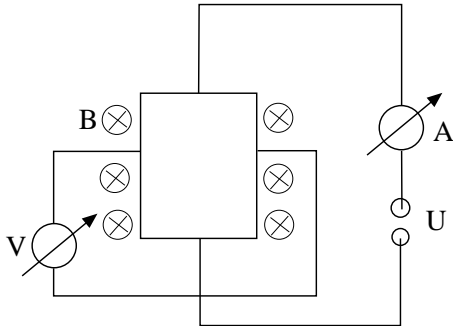
$$\Rightarrow U = R \frac{Bl}{\mu_0 N} = 45\Omega \cdot \frac{0.012T \cdot 0.05m}{4\pi \cdot 10^{-7} \frac{Vs}{Am} \cdot 800} = 26.9V$$

2.b) 1. Strom verzehnfachen, Spulenlänge zehnteln (bei gleicher Windungszahl), Windungszahl verzehnfachen.

2.c)



3.a)



3.b)

Lorentzkraft = Kraft im E – Feld

$$F_L = F_E$$

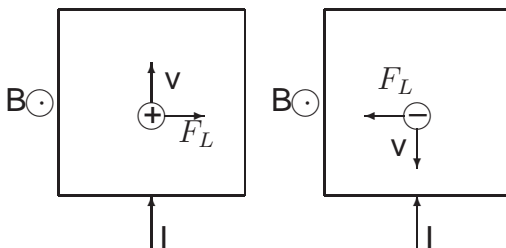
$$q \cdot v \times B = qE$$

$$v \perp B, E = \frac{U}{d}$$

$$q \cdot v \cdot B = q \cdot \frac{U}{d}$$

$$U = d \cdot v \cdot B =: U_H$$

3.c)



Bei gleich angelegter Spannung, d.h. bei gleicher technischer Stromrichtung, wirkt die Lorentzkraft, so dass positive Ladungsträger auf den rechten Rand, negative Ladungsträger an den linken Rand gedrückt werden.